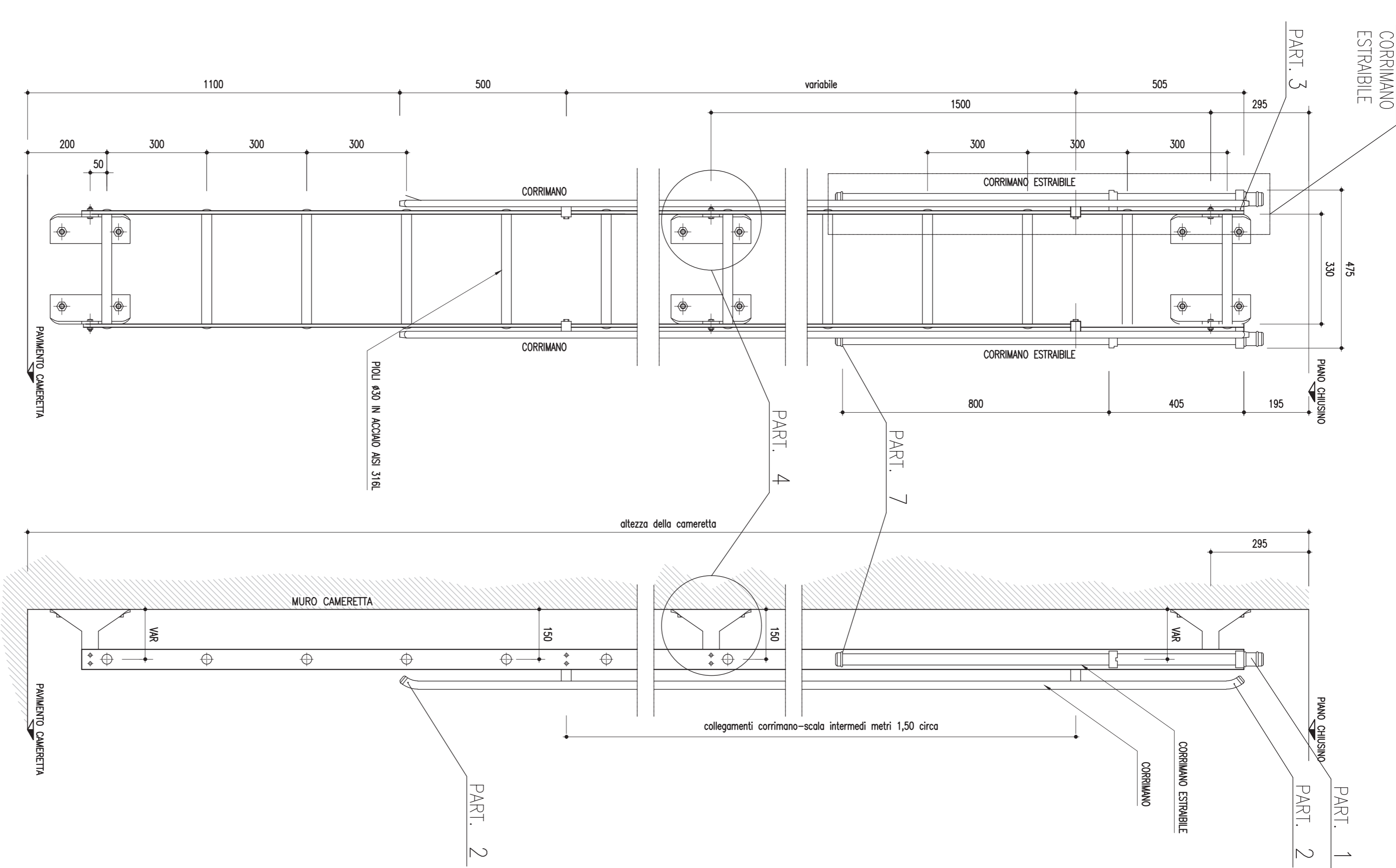


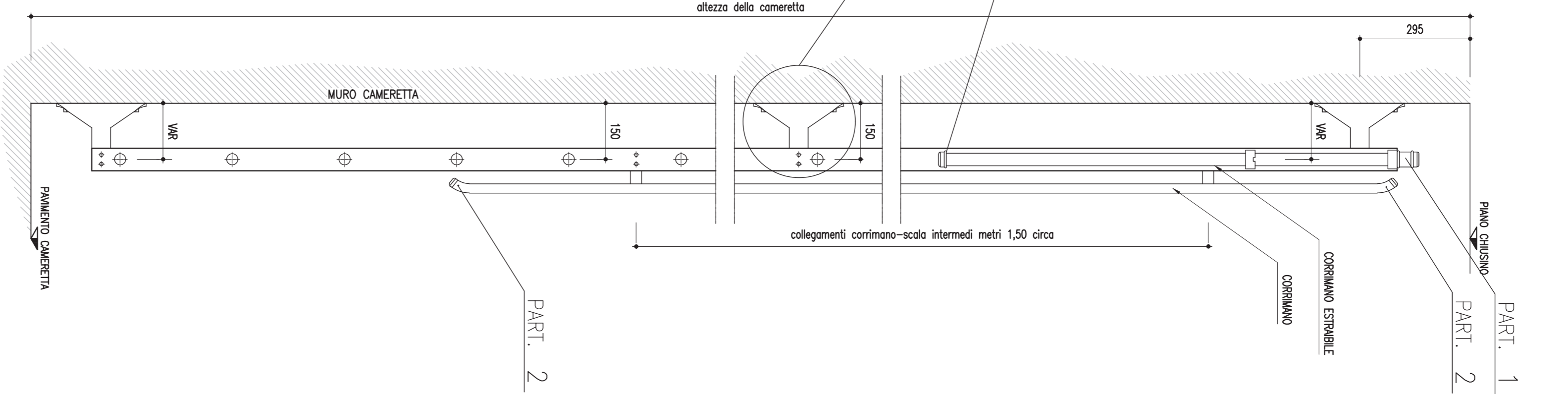
VISTA FRONTALE

SCALA 1:10



VISTA LATERALE

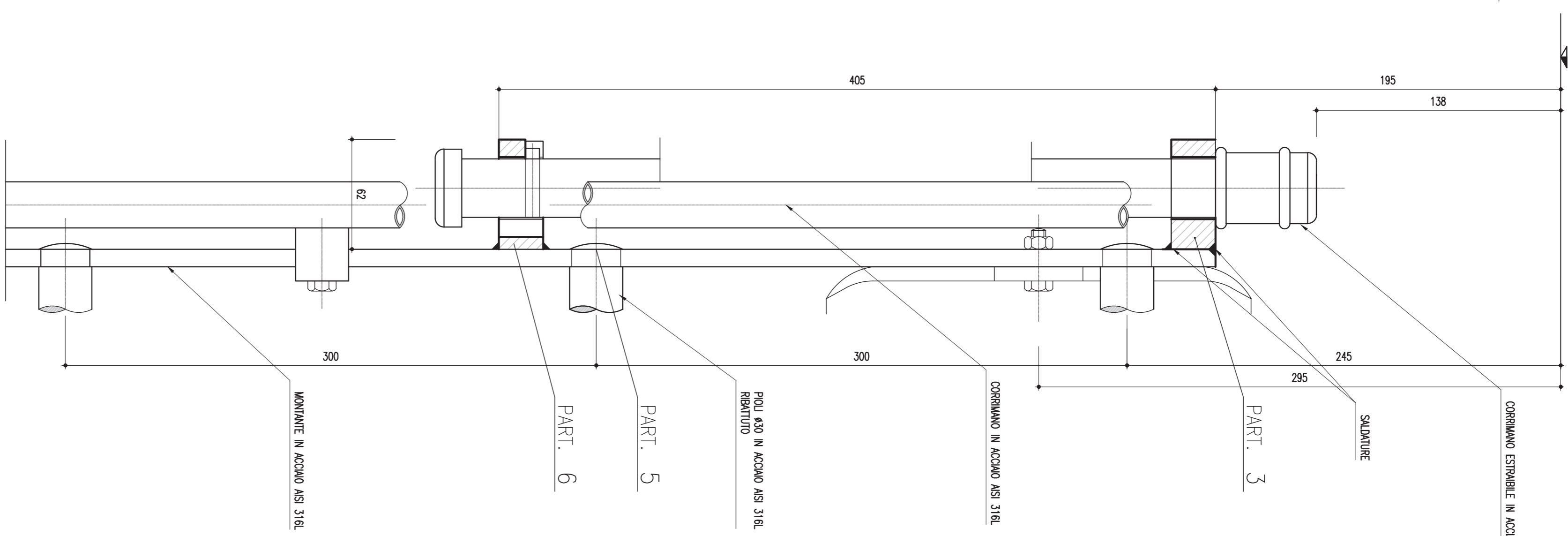
SCALA 1:10



PART. 15

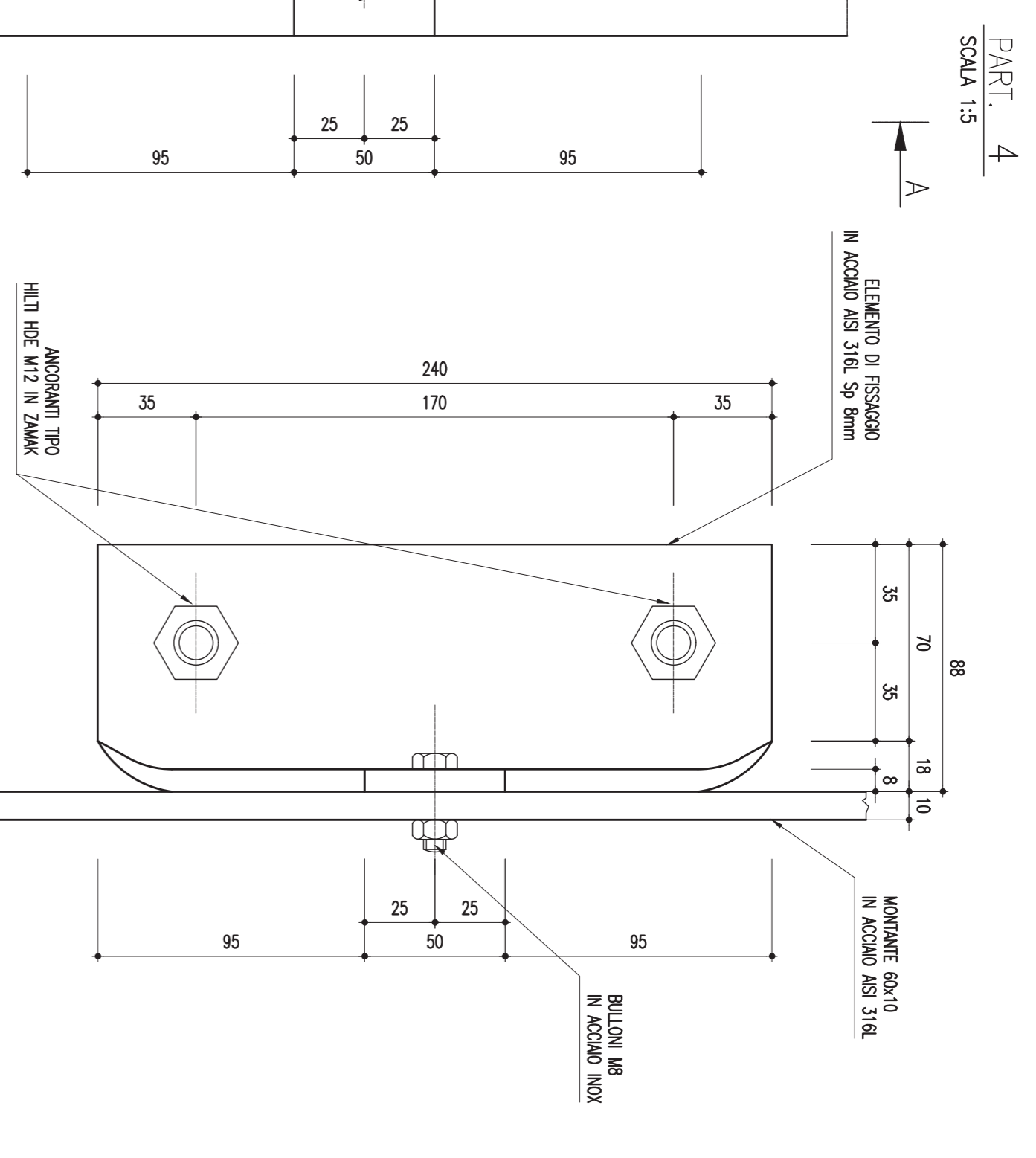
SCALA 1:5

CORRIMANO ESTRIBILE

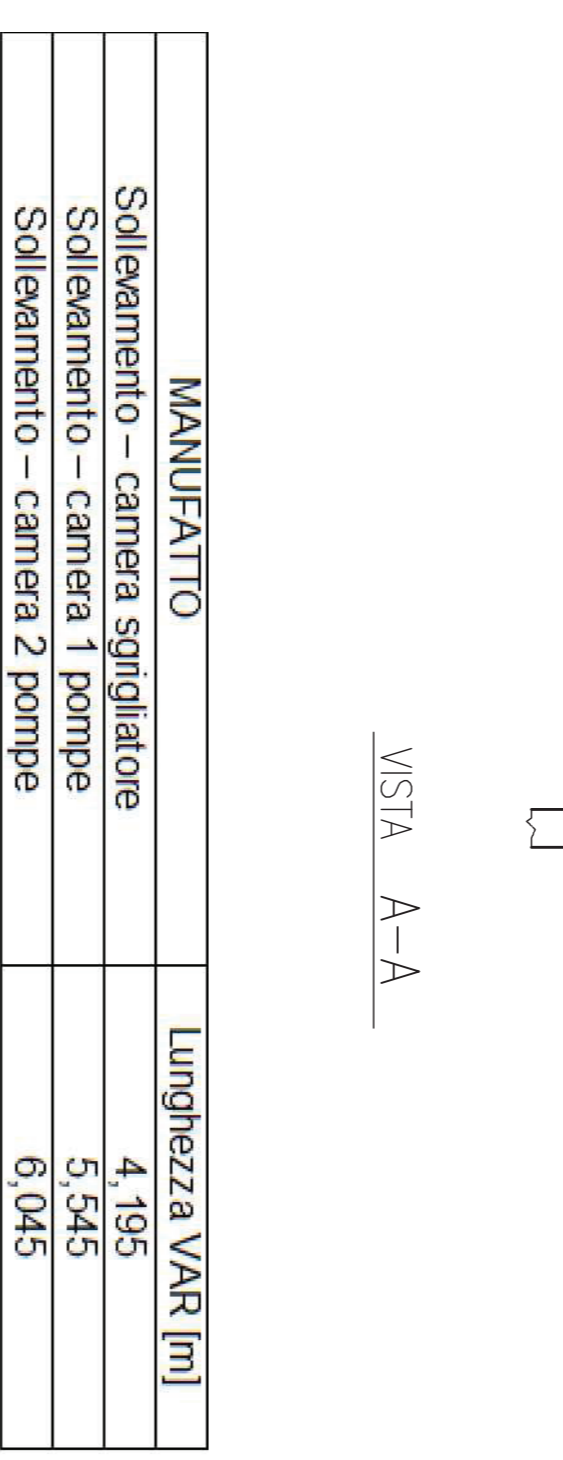


PART. 4

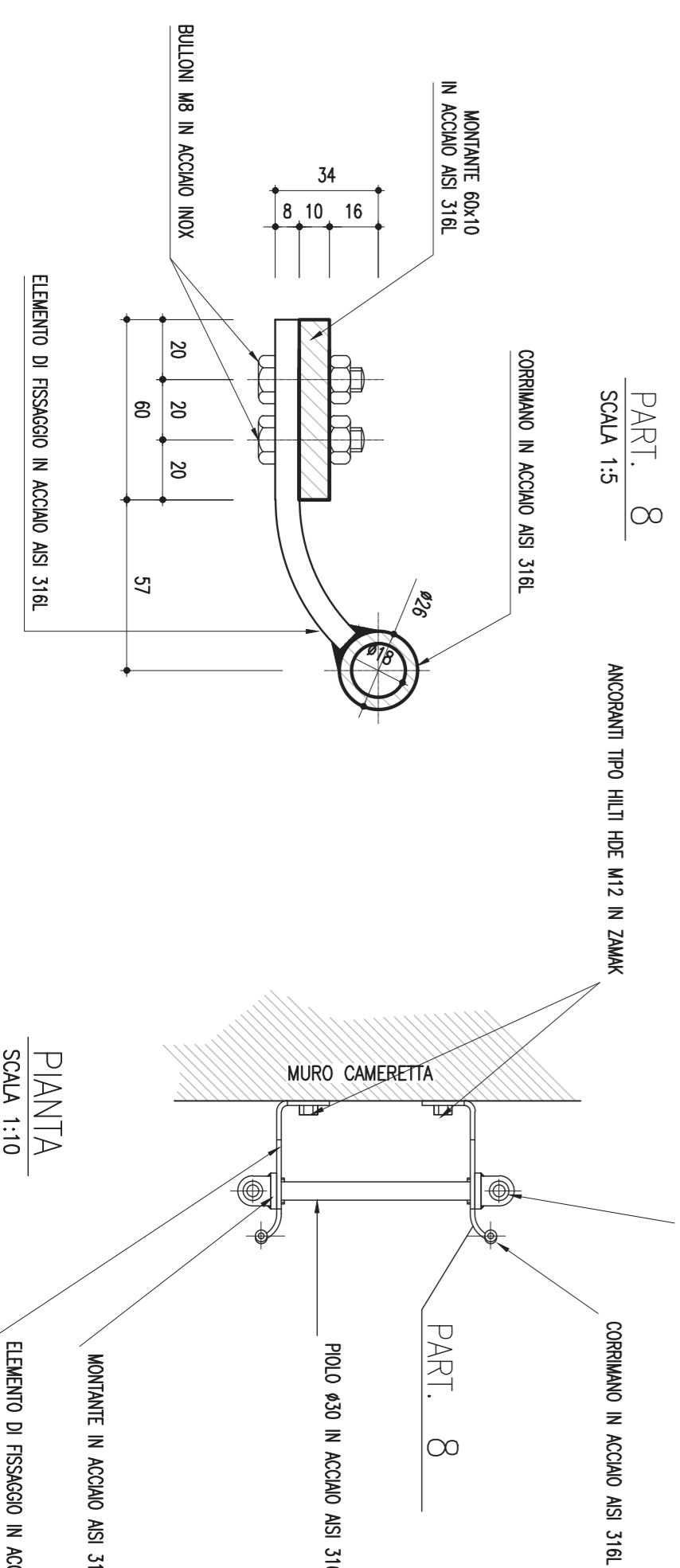
SCALA 1:5



VISTA A-A

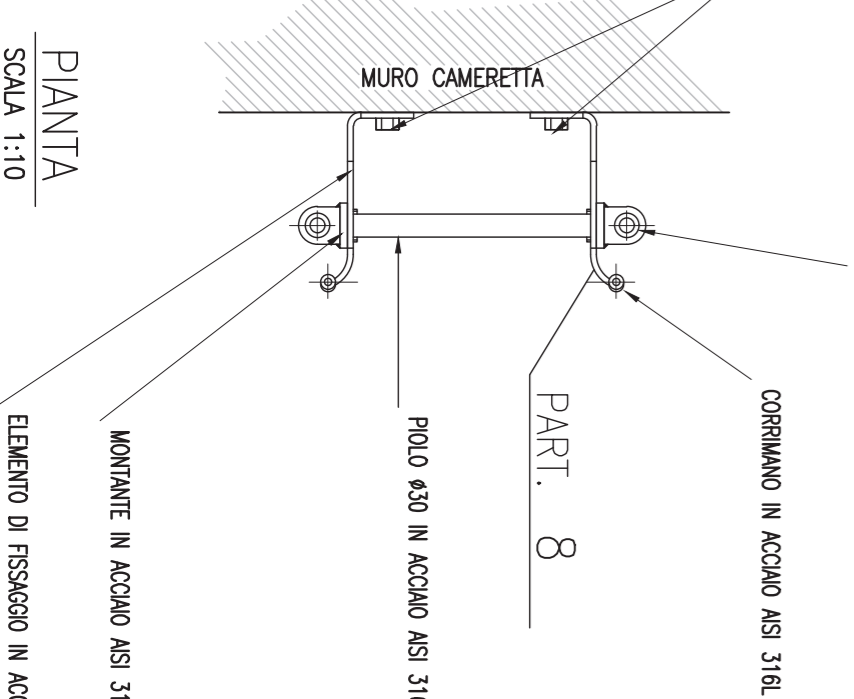


MANUFATTO	Lunghezza VAR [m]
Sollelramento - camera sgrigliatore	4,195
Sollelramento - camera 1 pompe	5,545
Sollelramento - camera 2 pompe	6,045



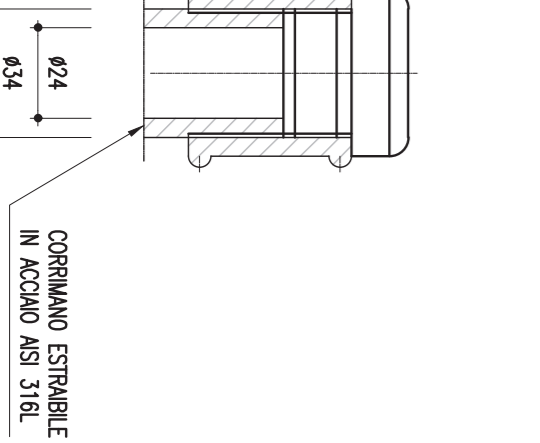
PIANTA

SCALA 1:10



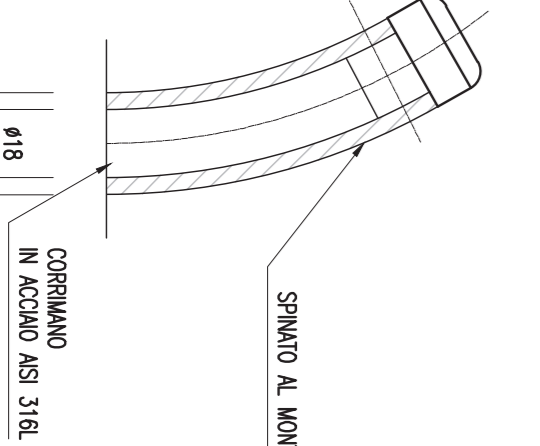
PART. 1

SCALA 1:5



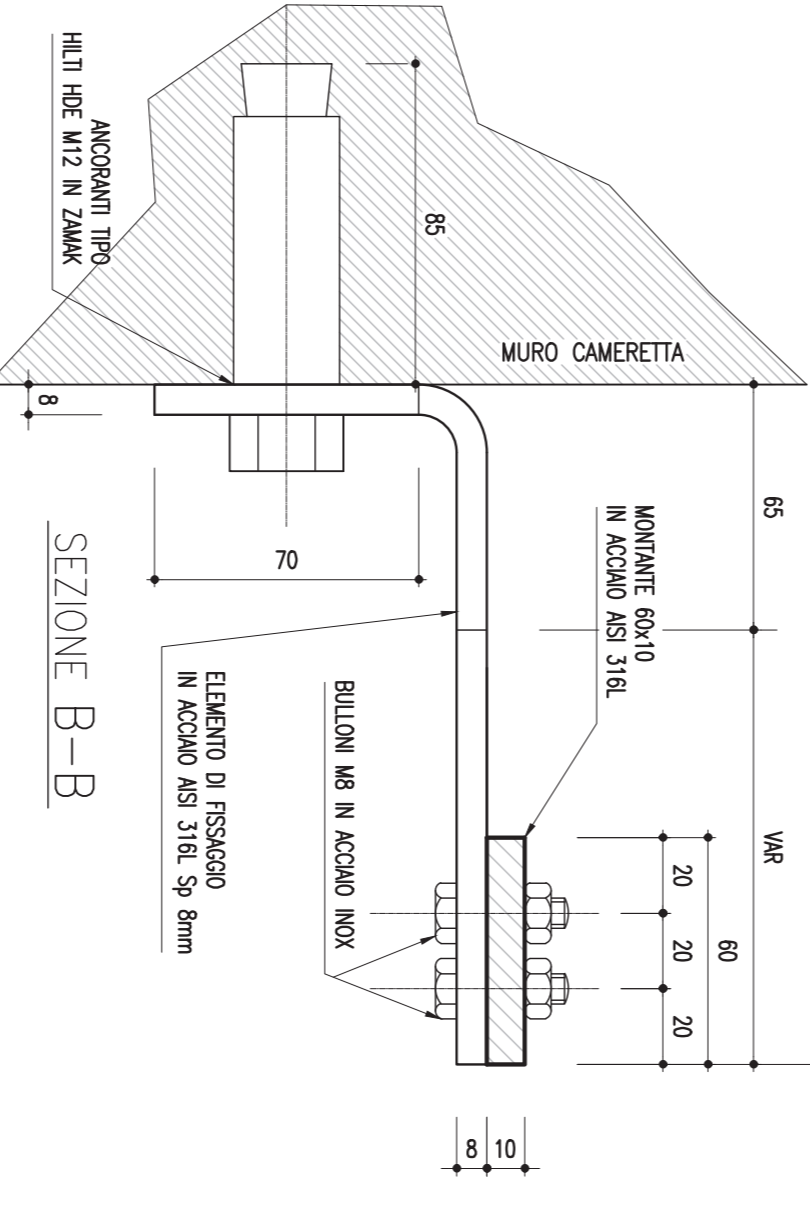
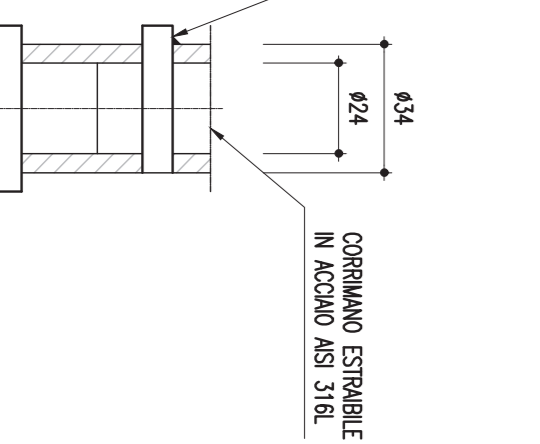
PART. 2

SCALA 1:5



PART. 7

SCALA 1:5



BAIACCAVALLO
PARTICOLARI COSTRUTTIVI
TAV. 1/4

PROGETTO ESECUTIVO

ADEGUAMENTO DELLE RETI FOGNARIE DEL COMUNE DI PRATO E MONTEMURLO

ACCORDO INTEGRATIVO PER LA TUTELA DELLE RISORSE IDRICHE DEL MEDIO VALDARNO, PER LA RIORGANIZZAZIONE DELLE RETI FOGNARIE DEI COMUNI DI PRATO, CANTAGALLO, MONTEMURLO E VIANO
DELIBERA REGIONALE n. 696/2015

GIDA
GESTIONE IMPIANTI DEPURAZIONE ACQUE S.p.A.

PROGETTA
Giuseppe PASQUATO
Ord. Ingeg. di MILANO
N. A. 19116

COMITENTE
GIDA S.p.A.
Via. Sanzio Prato (PO)
59100

COMITENTE
GIDA S.p.A.
Via. Sanzio Prato (PO)
59100

REV.	DATA	DESCRIZIONE	REDAZIONE	CONTR.	APPROV.	RESUME	DATA	SCALA
1	12/1/17	prima emissione	DTI	DTI/VAE	DTI/PAS			
2	09/7/18	revisione per validazione	DTI	DTI/VAE	DTI/PAS			D20

COMPILCA ELENCO
CANTAGALLO: BBACPO161
PRATO: BBACPO161

RESPONSABILE DEL PROCEDIMENTO
VISTO DELLA COMMENTE